

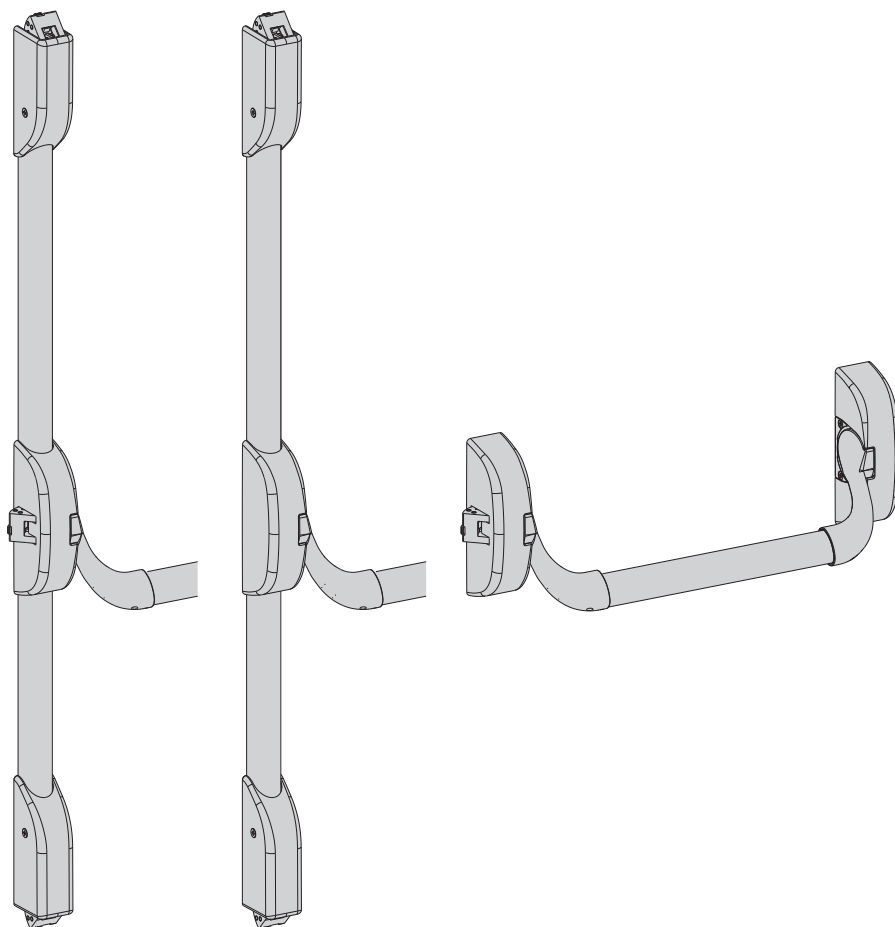
Инструкция по установке комплекта "Антипаника" IDEA



Важно!

Безопасность людей - это то, что имеет первостепенное значение. Продукт соответствует стандарту NF EN 1125:2008 и не допускает никаких модификаций кроме описанных в данной инструкции

Соответствует российскому стандарту для эвакуационных выходов: ГОСТ 31471-2011



АНТИБАКТЕРИАЛЬНАЯ ЗАЩИТА

Iseo применяет специальную обработку AntiGerm ко всем устройствам "Антипаника" и аксессуарам, функции которого включают высокоэффективное антибактериальное действие (AntiGerm). Antigerm содержит ионы серебра, которые медленно высвобождаются, устраняя и предотвращая развитие и распространение вирусов и бактерий. Эффективность антибактериальной защиты была научно проверена, AntiGerm полностью безопасен для людей, и в то же время всего за несколько минут может быть устранено более 650 различных видов бактерий, уменьшив уровень бактерий более чем на 99,99%.

***(кроме нержавеющей стали и рvd покрытий)**



1 область применения

Применение накладных устройств "Антипаника" имеет следующие ограничения:

Максимальный вес двери

200 Kg

Максимальная высота двери

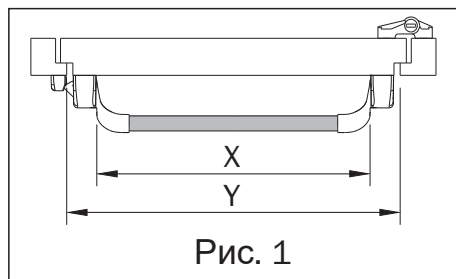
2520 mm

Максимальная ширина двери

1320 mm

Температурный интервал использования устройства

-10 °C +60 °C



Длина перекладины (размер X) должна быть как можно ближе к ширине двери (размеру Y), для которой предназначено устройство, но не менее 60% (см. Рис.1).

Двери и рамы должны быть сделаны из материала с достаточной жесткостью, чтобы гарантировать, что любые искажения, возникающие во время использования, не будут превышать 5 мм в любом положении. Устройство должно быть прикреплено к полотну двери с использованием материалов, которые гарантируют прочность на разрыв для каждого винта > 1,5 кН.

2

A - Комплектующие для дверей общего назначения

Art. 9411000**5 - 9412000**5 - 9414000**5 - 9411083**5 - 9412083**5 - 9413083**5
 9414083**5 - 9411113**5 - 9412113**5 - 9413113**5 - 9414113**5
 Kit 9415083**5 - 9416083**5 - 9417083**5 - 9418083**5 - 9419083**5 - 9415113**5
 9416113**5 - 9417113**5 - 9418113**5 - 9419113**5
 Art. 9410001*05 - 9410003*05 - 9410201*05 - 9410203*05 - 9410204*05
 Art. 9410008* - 9410009* - 9410010* - 9410011* - 9410012* - 9410013* - 9410014* - 9410015*
 9410017*
 Art. 56800**
 Art. 94591* - 94592* - 94593*
 Art. 9410020* - 9410030* - 9410040*
 Art. 94100040 - 94100042 - 94100050 - 94100052
 Art. 94100060
 Art. 94100070
 Art. 9401100* - 9401101* - 9401200* - 9401300* - 9401400* - 9401500* - 9402100* -
 9402102*

Возможность использования этих продуктов для дверей общего назначения была сертифицирована после положительных испытаний, которые показали, что они пригодны для использования. Все части выходного устройства, которые удерживают дверь закрытой, изготавливаются из материалов с температурой плавления не менее 300 ° C. Защелка проецирует более 10 мм.



CE		ISEO Serrature S.p.A. Via S. Girolamo, 13 25055 - Pisogne - BS Italy	
1121 - AAA006		09	
NF EN 1125:2008		3	7 6 A 1 4 2 2 A A
Sostanze pericolose: nessuna			
		Hmax=3400mm Lmax=1500mm	

B Комплектующие для противопожарных дверей

Art. 9411000**4 - 9412000**5 - 9414000**4 - 9411083**4 - 9412083**4 - 9413083**4
 9414083**4 - 9411113**4 - 9412113**4 - 9413113**4 - 9414113**4 - 9414000*24
 9411113*24 - 9412113*24 - 9413113*24 - 9414113*24
 Kit 9415083**4 - 9416083**4 - 9417083**4 - 9418083**4 - 9419083**4 - 9415113**4
 9416113**4 - 9417113**4 - 9418113**4 - 9419113**4 - 9415113*24 - 9416113*24
 9417113*24 - 9418113*24 - 9419113*24
 Art. 9410001*04 - 9410001*24 - 9410003*04 - 9410003*24 - 9410201*04 - 9410201*24
 9410203*04 - 9410203*24 - 9410204*04 - 9410204*24
 Art. 9410010* - 9410011* - 9410012* - 9410014* - 9410017*
 Art. 94591* - 94592* - 94593*
 Art. 9410020* - 9410030* - 9410040*
 Art. 94100040 - 94100042 - 94100050 - 94100052
 Art. 9401100*T - 9401101*T - 9401200*T - 9401300*T - 9401400*T - 9401500*T
 Art. 94000030



CE		ISEO Serrature S.p.A. Via S. Girolamo, 13 25055 - Pisogne - BS Italy	
1121 - AAA006		09	
NF EN 1125:2008		3	7 6 B 1 4 2 2 A A
Sostanze pericolose: nessuna			
		Hmax=3400mm Lmax=1500mm	

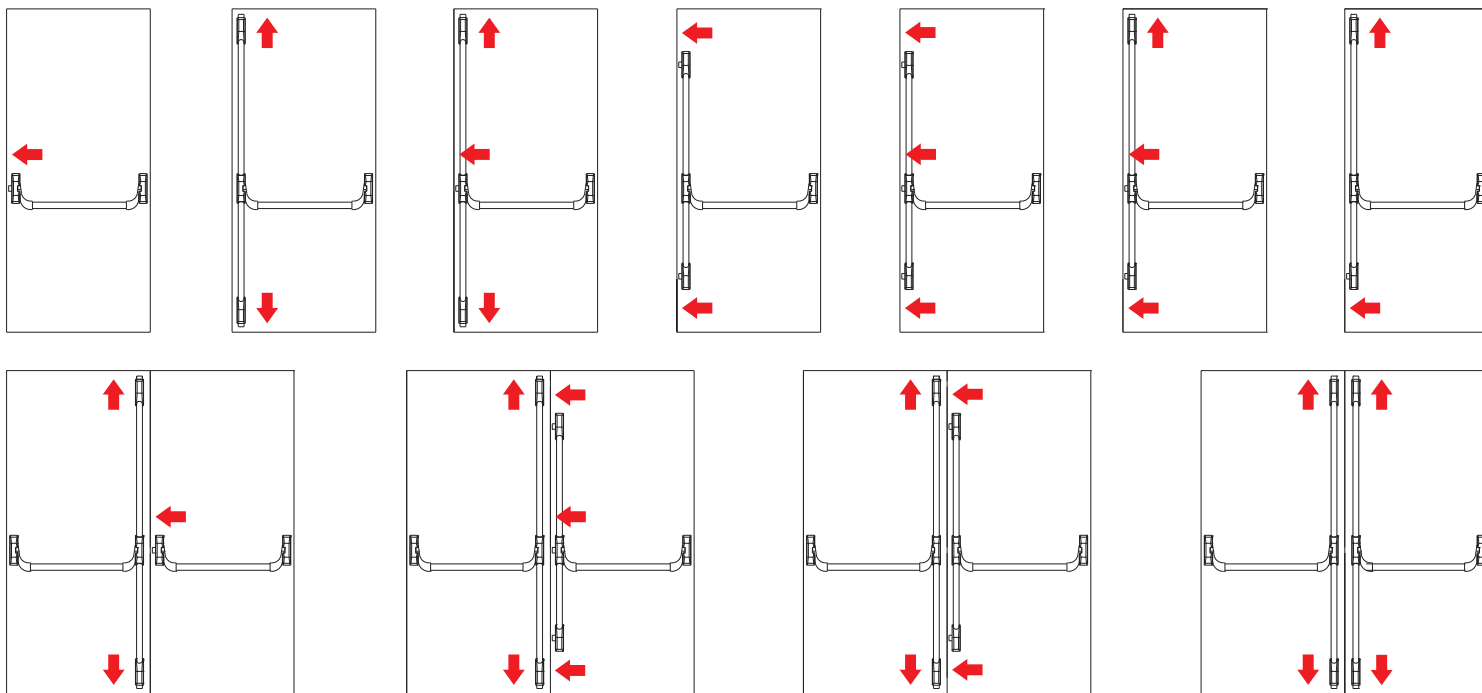


APPROVED PRODUCT
CF 5232

Возможность использования систем "Антипаника" для противопожарных дверей была протестирована по стандарту EN 1634-1. Результаты тестов с указанием времени огнестойкости, материалов, используемых для изготовления и другую информацию можно найти в формате PDF на www.iseo.com или запросить копию у ISEO

These product have the Certification of product ICIM number 017AD-018AD and the certification CE of conformity to the requirements prescribed by the norm NF EN 1125:2008 to the senses of the Construction Products Regulation CPR 305/2011/EU.

3 ВОЗМОЖНЫЕ КОНФИГУРАЦИИ



4 РЕКОМЕНДАЦИИ ПЕРЕД УСТАНОВКОЙ

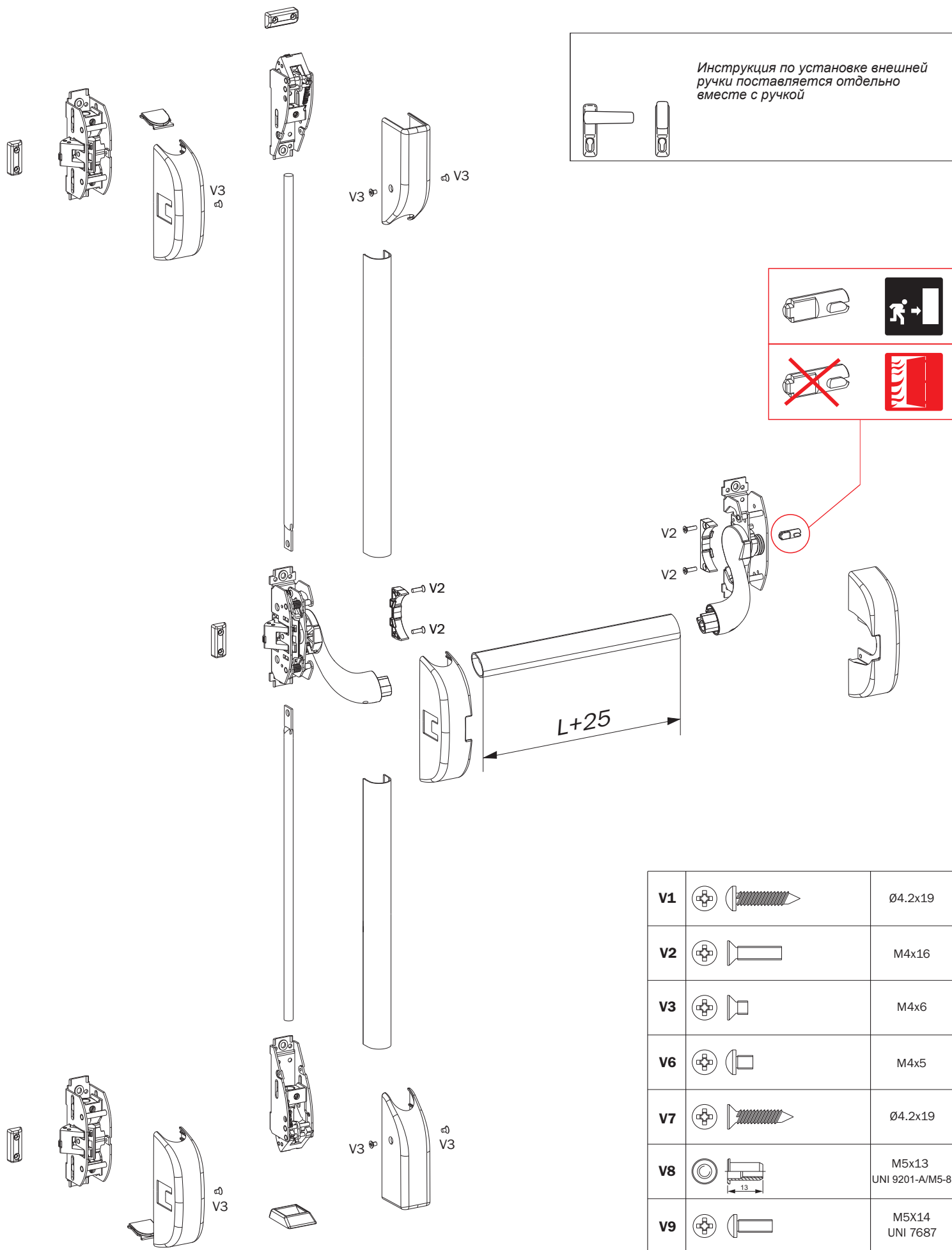
- R** 1 - Перед монтажом системы убедитесь в том, что дверь установлена правильно и нет никаких помех ее движению. Не устанавливайте выходные устройства на дверях с сотовым наполнением, если они специально не разработаны изготовителем для этого типа дверей. Целесообразно проверить, что конструкция двери позволяет использовать устройство; т.е. убедитесь, что расстояние от оси дверных петель и интерференция дверных створок позволяют открывать оба дверных полотна вместе (см. пункт 3) или проверить, что зазор между дверьми не отличается от того, что указано в производителе выходного устройства, или убедитесь, что рабочие элементы не мешают, и так далее.
NB: Устройства "Антипаника" для аварийных выходов изготовленные по Европейскому стандарту, обеспечивают высокий уровень безопасности для людей и достаточную безопасность для вещей, при условии, что они установлены на дверях и рамах в хорошем состоянии.
- 2 - Перед сборкой устройства "Антипаника" на противоподымные или противопожарные двери проверьте сертификацию огнестойкости двери, на которой устанавливается "Антипаника", чтобы убедиться, что она подходит для использования.
- 3 - Обратите внимание на то, чтобы уплотнения и прокладки, установленные на двери, не препятствовали правильному функционированию устройства "Антипаника"
- 4 - Если устройство "Антипаника" установлено на обеих створках двустворчатой двери с притвором, необходимо проверить, что каждая створка открывается свободно если оба устройства активируются одновременно или активируется устройство только на активной створке
- 5 - Убедитесь в том, что подобран правильный размер устройства "Антипаника"
- 6 - В случае, когда недостаток места не позволяет открыть дверь более чем на 90° необходимо использовать устройства "Антипаника" категории 2.
- 7 - Если устройство "Антипаника" предназначено для установки на стеклянную дверь, то стекло должно быть закаленное или ламинированное
- 8 - При установке устройств "Антипаника" на деревянные, металлические или стеклянные двери без рамы может потребоваться использование разных фиксаторов, используйте "папа"- "мама" крепежные болты для гарантии безопасной фиксации
- 9 - Устройство "Антипаника" не работает для так называемых маятниковых дверей, если они не имеют специально разработанную конструкцию.
- 10 - При сборке обязательно соблюдайте инструкции по монтажу.
- 11 - Горизонтальная перекладина должна устанавливаться на высоте между 900 и 1100 мм над конечным уровнем на высоте пола, когда дверь закрыта. Если известно, что большинство пользователей - дети, то необходимо дополнительно согласовать длину и высоту перекладины
- 12 - Горизонтальная перекладина должна быть установлена так, чтобы использовалась максимальная ее длина.
- 13 - Запирающие элементы и держатели должны быть установлены таким образом, чтобы они надежно соединялись. Удостоверьтесь, в отсутствии зазоров и не допускайте свободного колебания двери
- 14 - Если устройство "Антипаника" применяется на двупольных дверях с притвором, а также используется доводчик, требуется также установка координатора двери в соответствии со стандартом EN 1158 для гарантии правильного порядка закрывания дверей. Это очень важно для противопожарных дверей
- 15 - никакие устройства не должны использоваться для блокировки двери в закрытом положении, в том числе и автоматические запирающие устройства
- 16 - если для закрытия двери необходим доводчик, он должен быть таким, чтобы это не затрудняло использование двери для детей, пожилых людей и инвалидов.
- 17 - Все поставляемые держатели или защитные пластины должны быть установлены в соответствии с европейским стандартом NF EN 1125: 2008.
- 18 - На внутренней стороне двери должна быть надпись "Нажмите, чтобы открыть дверь" или пиктограмма: белая на зеленом фоне.
- 19 - Смажьте контактные поверхности защелки и держателей смазкой, рабочая температура которой подходит для условий использования (например, FINA Marson EPL2 или аналогичной)

5 Инструкции по обслуживанию

Для обеспечения характеристик, соответствующих европейскому стандарту NF EN 1125: 2008, регулярные проверки технического обслуживания должны выполняться с интервалом не более одного месяца или, по крайней мере, каждые 20 000 циклов

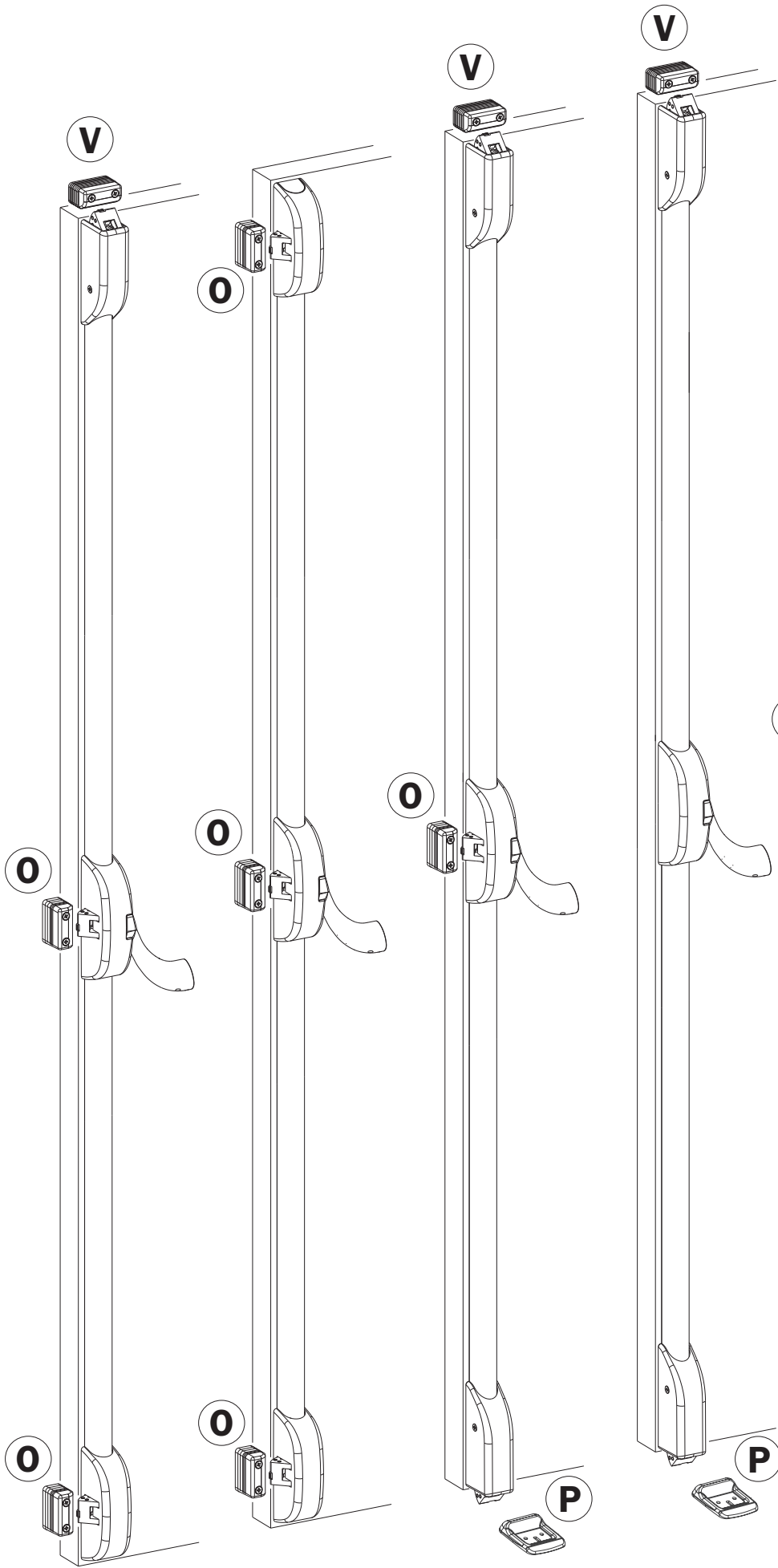
- приведите в действие устройство "Антипаника", чтобы проверить, что все компоненты находятся в хорошем рабочем состоянии; используйте динамометр для измерения и записи рабочей силы, необходимой для открытия выходного устройства;
- убедитесь в отсутствии блокировки устройства.
- проверьте, что устройство хорошо смазано.
- убедитесь, что на двери не были установлены (после первичного монтажа) дополнительные блокирующие устройства
- периодически проверяйте комплектность устройства в соответствии со списком, поставляемым с устройством при монтаже
- периодически проверяйте корректность работы закрывающего элемента и измеряйте с помощью динамометра усилие необходимое для открывания двери и его соответствие начальному значению, которое было при установке системы

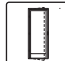
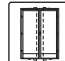




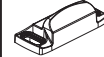

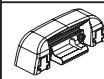







6 Устройство в разборе

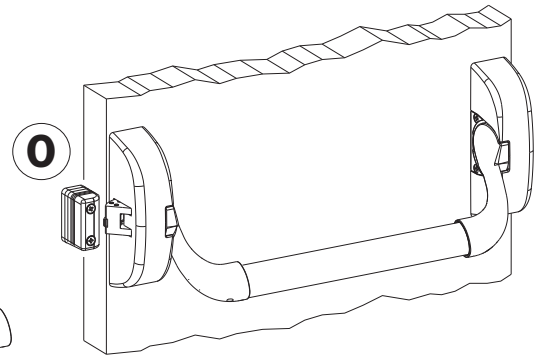


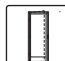
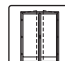




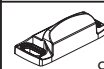

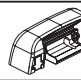






V1		Ø4.2x19
V2		M4x16
V3		M4x6
V6		M4x5
V7		Ø4.2x19
V8		M5x13 UNI 9201-A/M5-8
V9		M5x14 UNI 7687

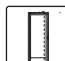
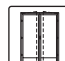


7 Варианты установки для разных комплектаций



	
	
9410011*	9410011*
	
9410014*	9410014*
	
9410009*	9410009*
V 	
9410013*	9410013*
	
9410025*	9410025*
	
9410015*	9410015*
	
56800**	56800**



	
	
9410011*	9410010*
	
9410014*	9410014*
	
9410009*	
O 	
9410013*	9410013*
	
9410025*	9410025*
	
9410015*	9410015*
	
56800**	56800**

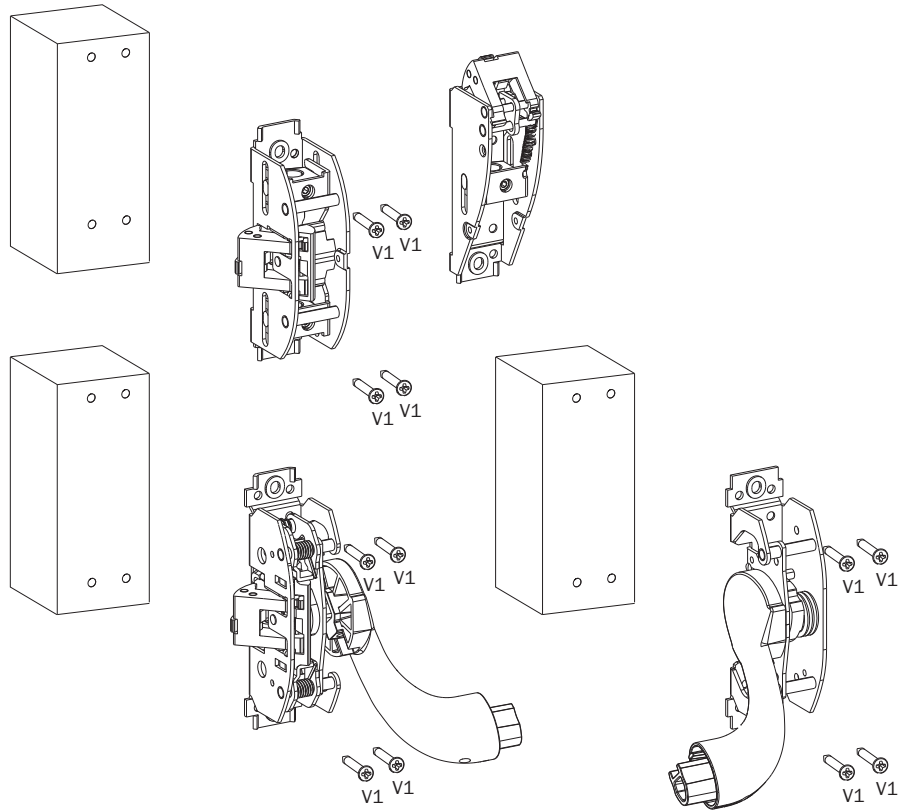
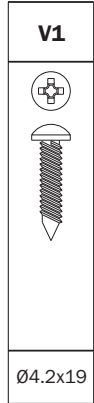
	
P 	
9410012*	9410012*

8

Способы крепления устройства "антипаника"

8a

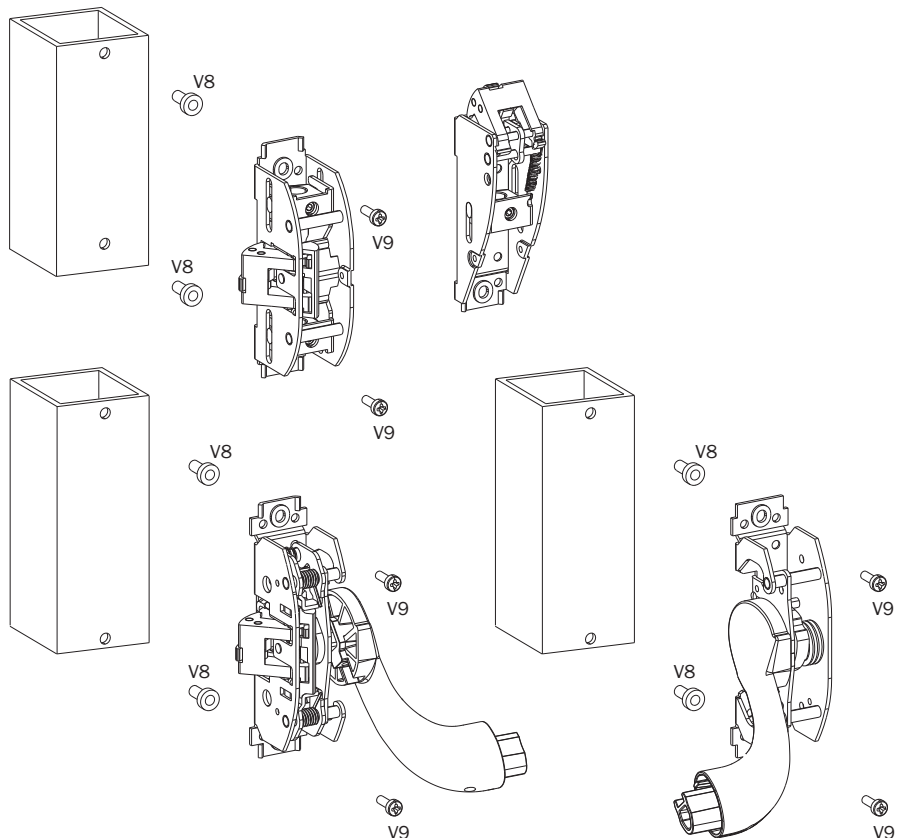
с помощью 4 саморезов



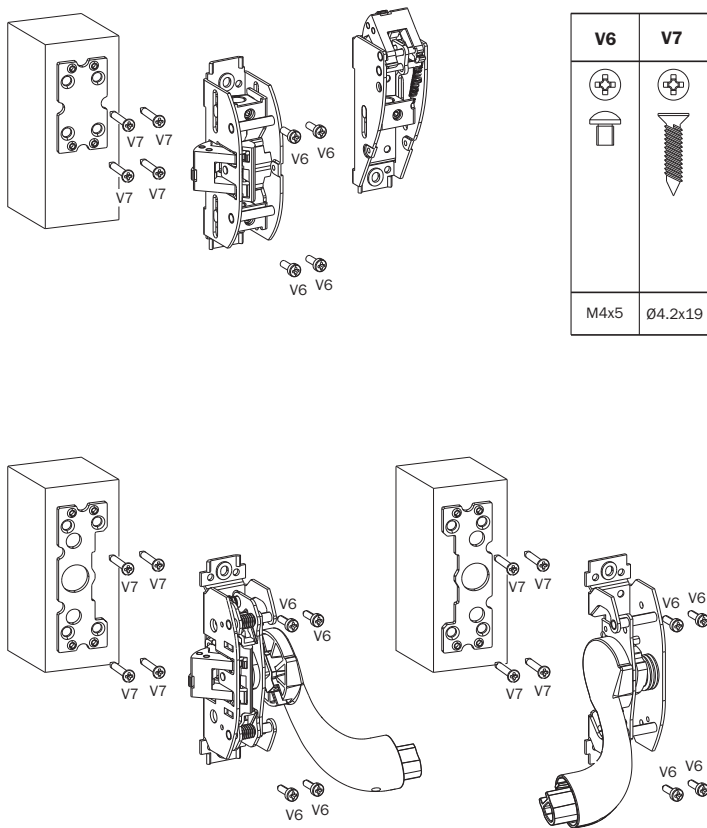
8b

Заклепками

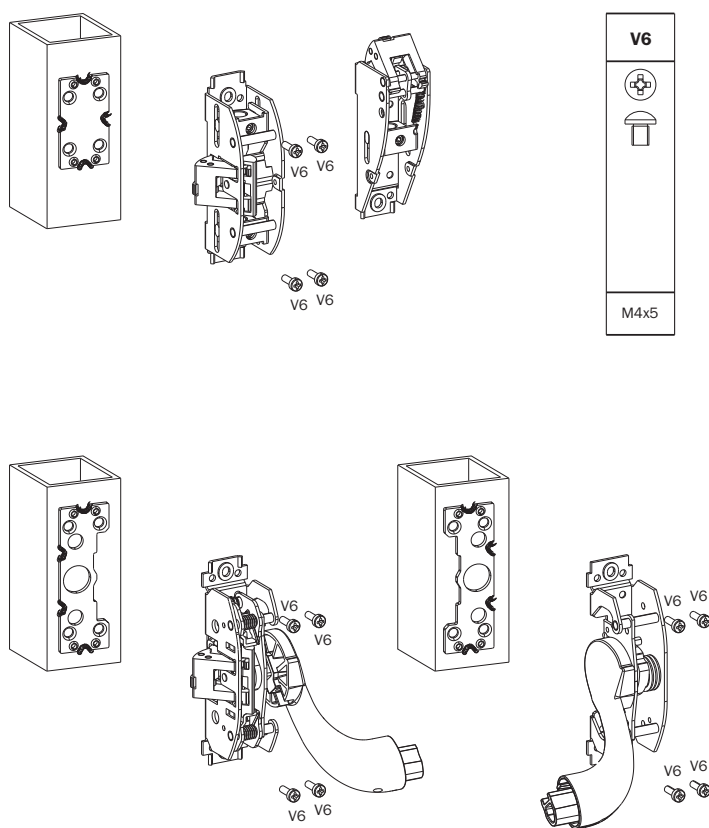
V8	V9
UNI 9201-A/M5-8	UNI 7687
M5x13	M5X14



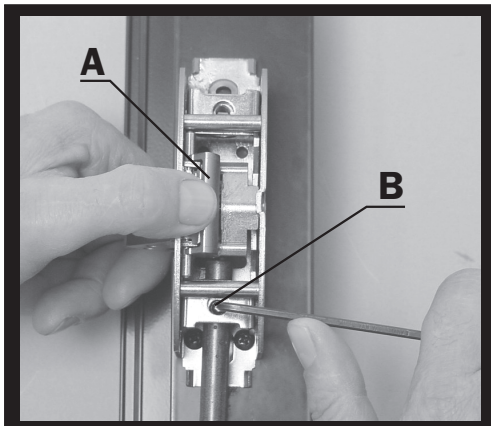
8c С использованием пластины на шурупах



8d С использованием приварной пластины

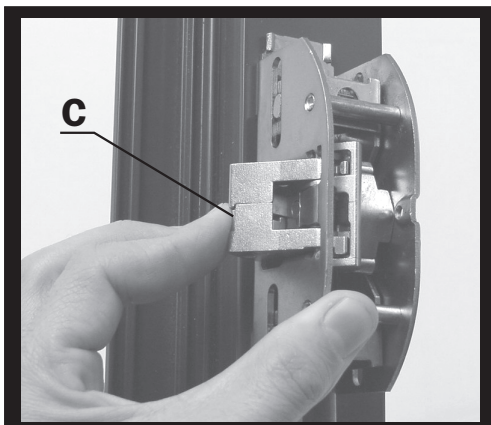


9 Для боковых самоблокирующихся болтов защелки

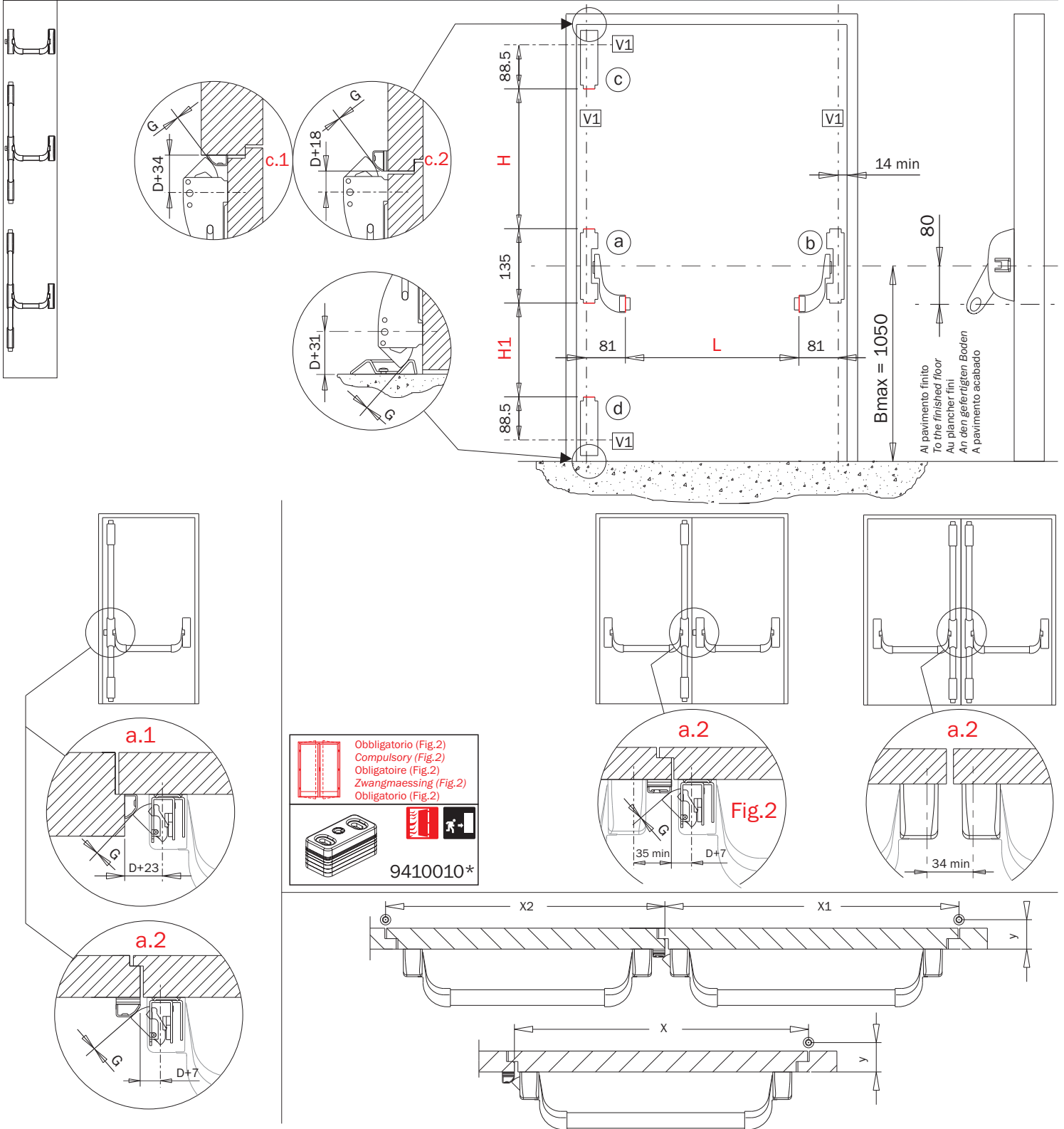


- Внимание!

Для фиксации тяги болтом "В" нажмите на элемент "А" чтобы убедиться, что защелка закрывается сама, когда дверь закрыта

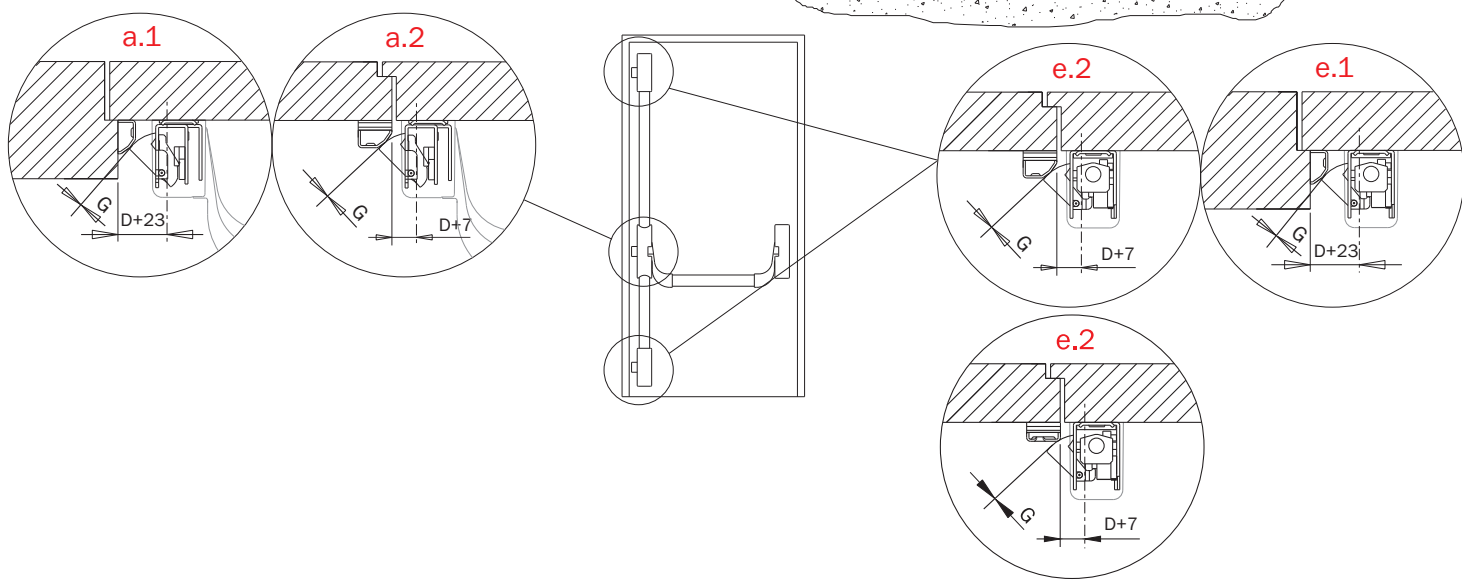
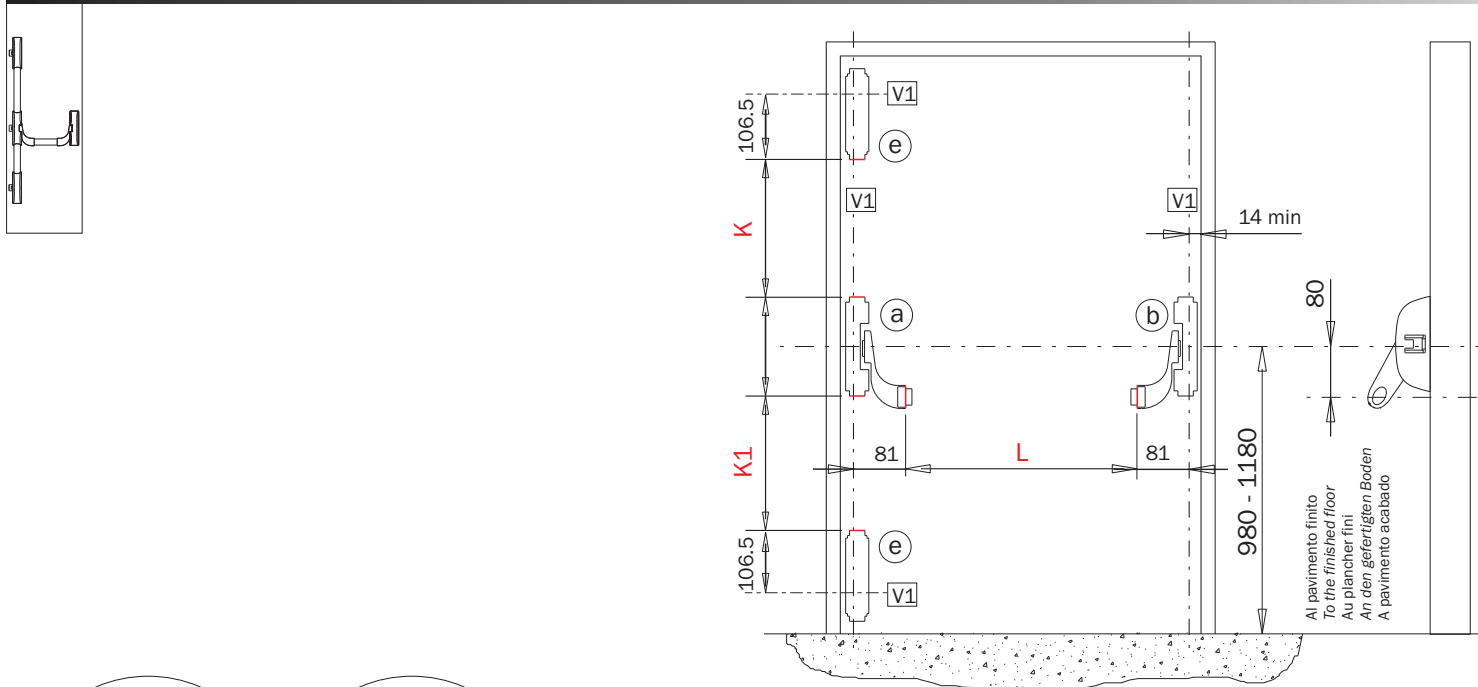


- После фиксации убедитесь, что защелка не проворачивается, нажав на точку "С"



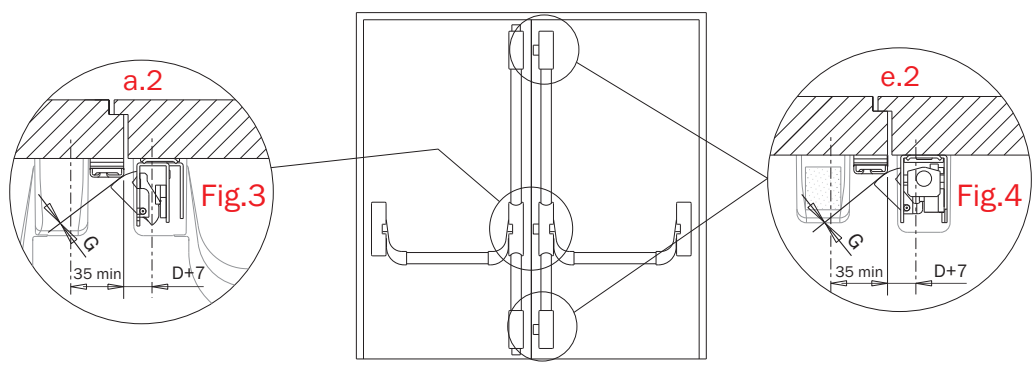
Dimension "D", after fixing, has to turn out between 9mm and 12mm. When the wing dimension "X" (or dimensions "X1" and "X2" of the two wings) and/or the eccentricity of the hinge require a distance "D" higher than 12mm, the installation of the "push bar" is not possible. ISEO is willing to check, by graphic means, the possibility of installing the panic exit device in doors of defined type and dimensions. For proper working of the anti-thrust mechanism reduce distance between Latch and Keep to zero (dimension G).

10_b Расположение устройства "Антипаника" на двери



Obligatorio (Fig.3-4)
 Compulsory (Fig.3-4)
 Obligatoire (Fig.3-4)
 Zwangmaessing (Fig.3-4)
 Obligatorio (Fig.3-4)

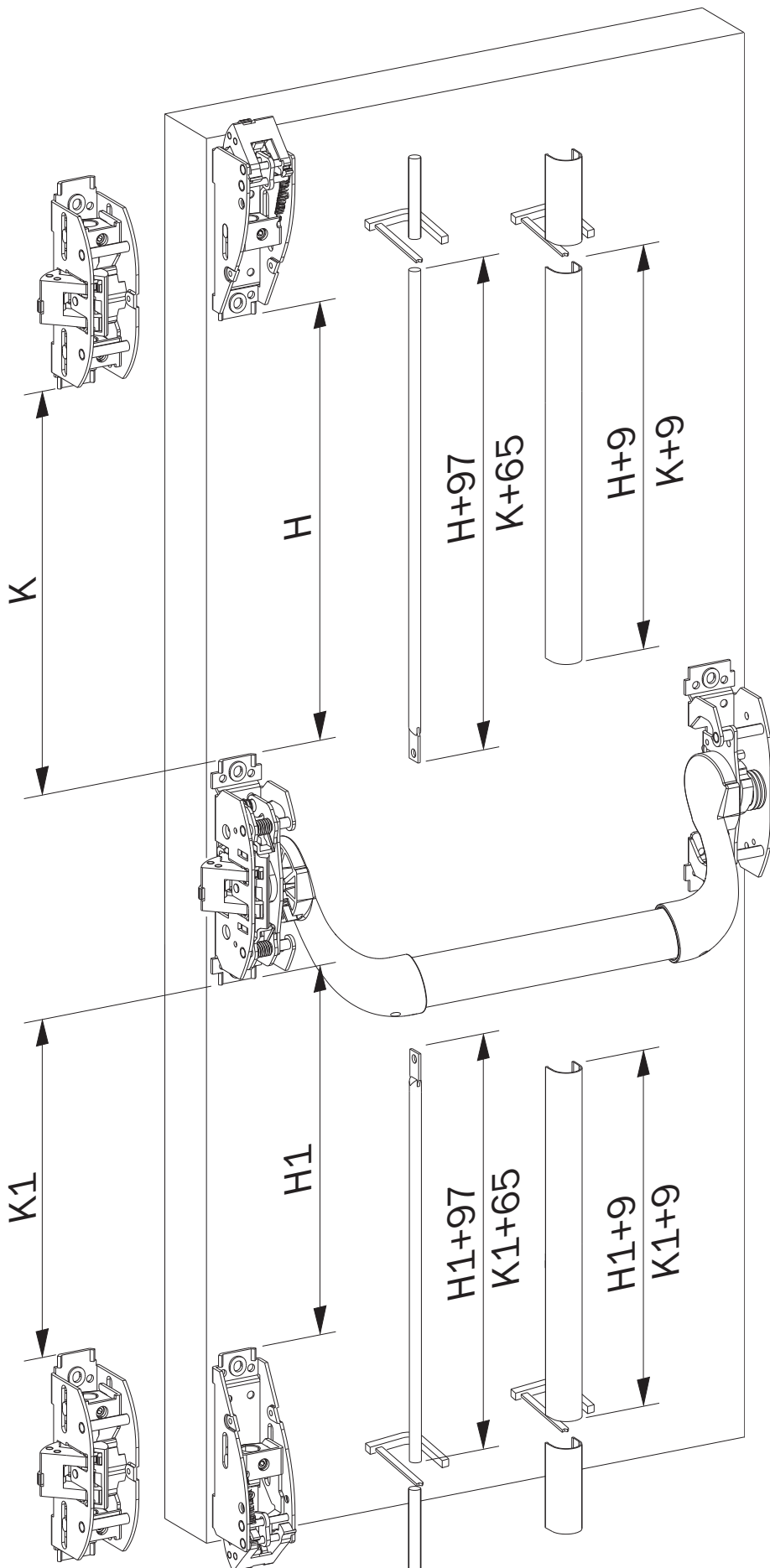
9410010*



Dimension "D", after fixing, has to turn out between 9mm and 12mm. When the wing dimension "X" (or dimensions "X1" and "X2" of the two wings) and/or the eccentricity of the hinge require a distance "D" higher than 12mm, the installation of the "push bar" is not possible. ISEO is willing to check, by graphic means, the possibility of installing the panic exit device in doors of defined type and dimensions. For proper working of the anti-thrust mechanism reduce distance between Latch and Keep to zero (dimension G).

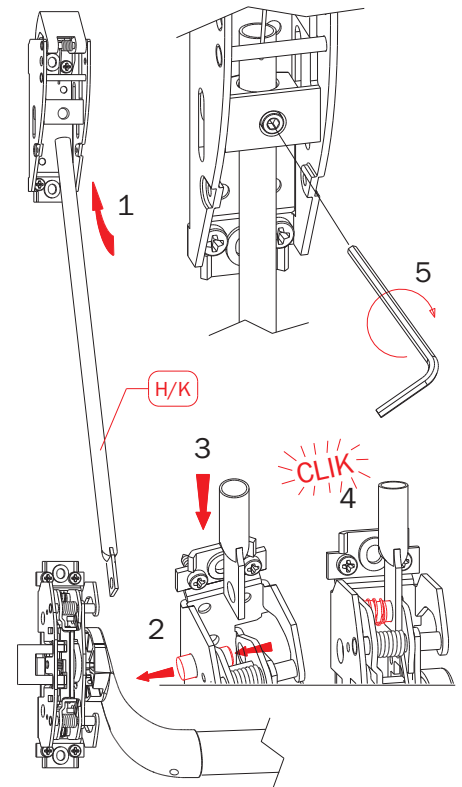
11

Защелки, тяги и декоративные короба



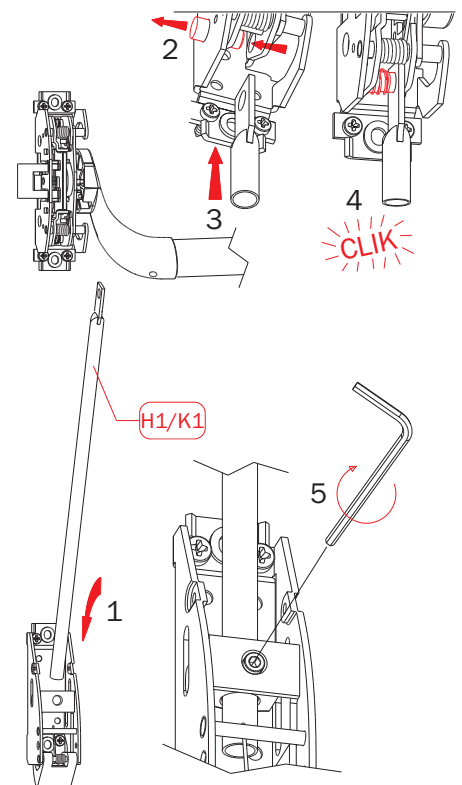
12

Фиксация верхней защелки

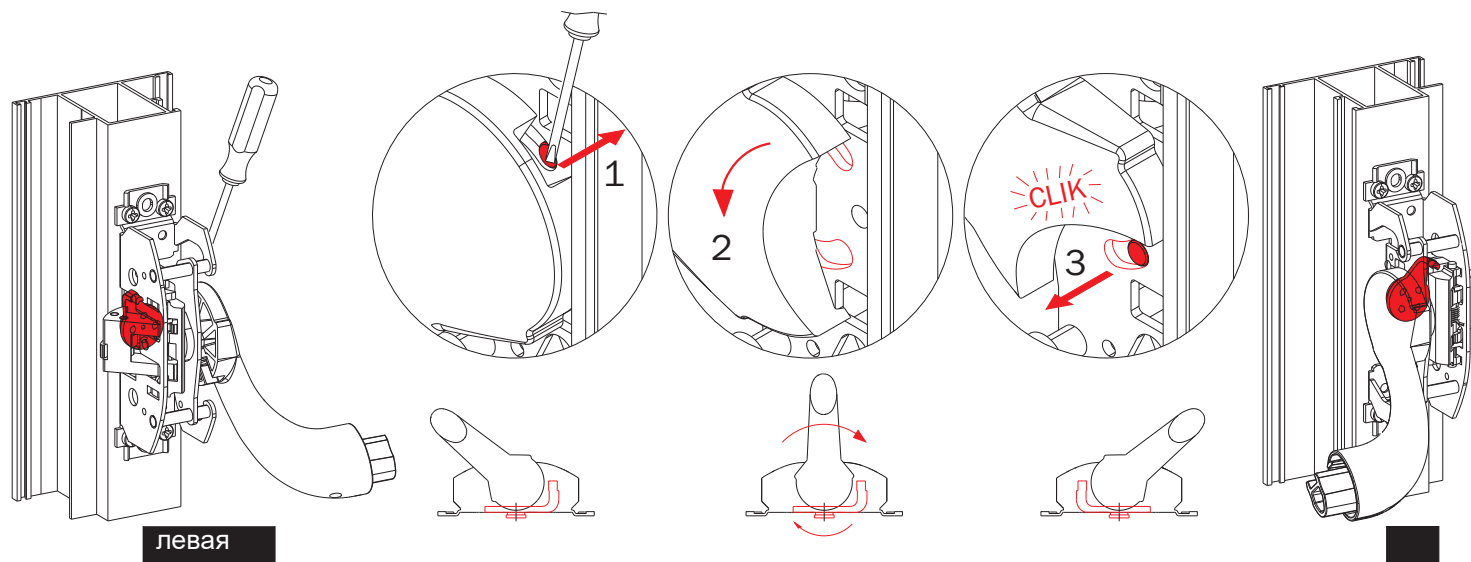


13

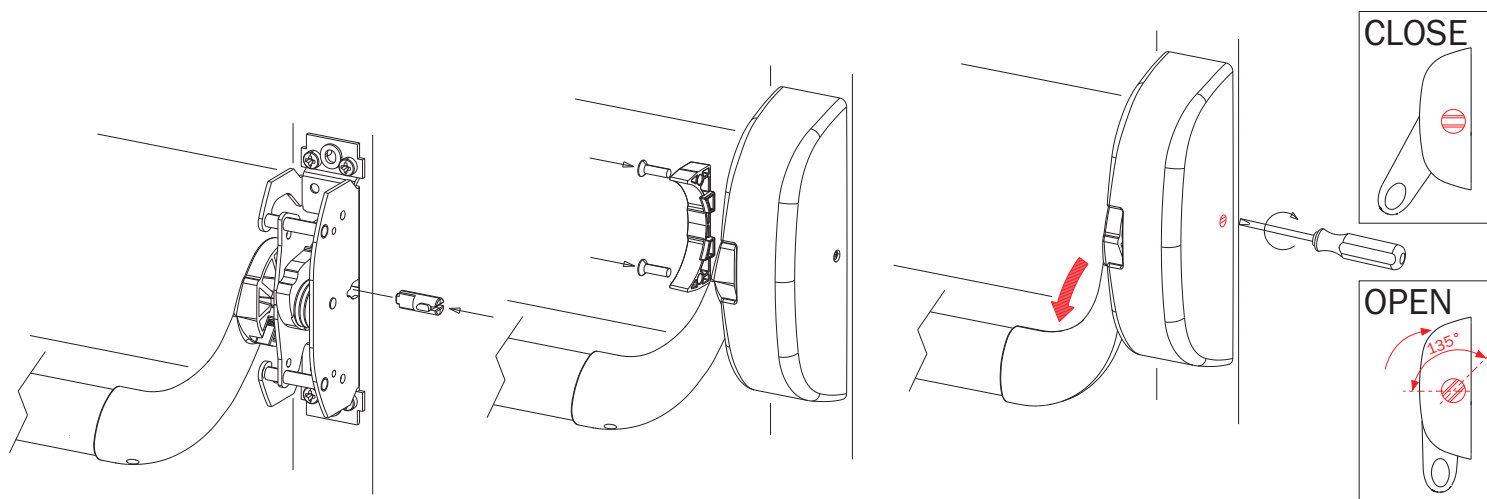
Фиксация нижней защелки



14 Переворот защелки для "левой" или "правой" двери



15 Устройство фиксации защелки



16 Монтаж заглушек для серии 9414***

